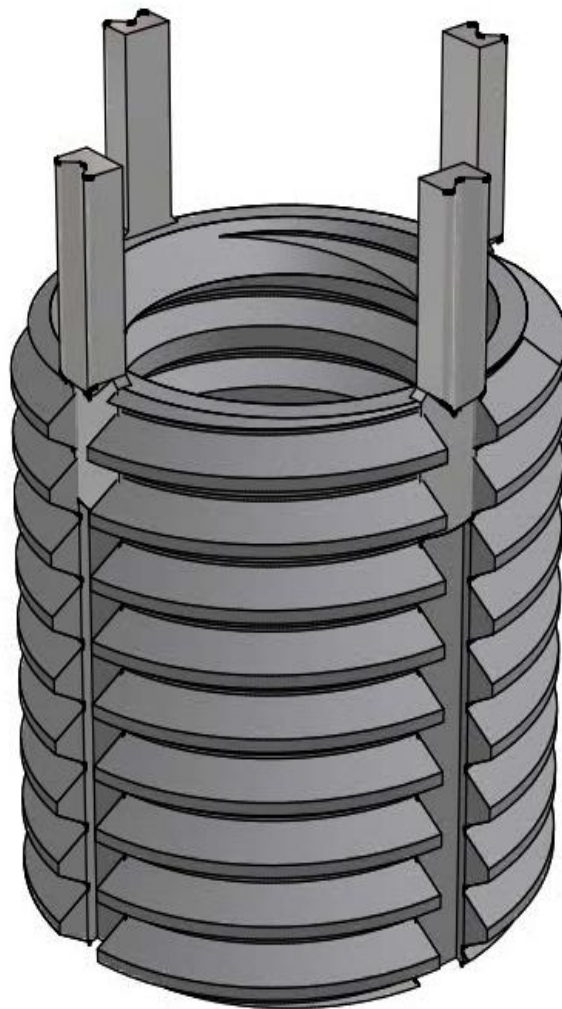




GEWINDE- EINSÄTZE



LOKSERT



ALLGEMEINE INFORMATION	3
INSTALLATION/DEMONTAGE	4
METRISCHE EINSÄTZE MINIATUR & DÜNNWANDIG - MS/NAS - AISI303	5
METRISCHE EINSÄTZE HEAVY DUTY NACH MS/NAS-AISI303	6
METRISCHE EINSÄTZE DÜNNWANDIG Maße & Festigkeiten,	7
METRISCHE EINSÄTZE HEAVY DUTY Maße & Festigkeiten	8



LOKSERT Gewindeeinsätze werden überall dort eingesetzt, wo hohe Kräfte durch eine Schraubverbindung in weichere Materialien übertragen werden müssen. Durch den LOKSERT Gewindeeinsatz wird die tragende Gewindeflanken-Fläche im Basismaterial vergrößert und so die Kraftaufnahme gesteigert.

Ebenfalls werden LOKSERTS für die schnelle Reparatur von ausgerissenen, beschädigten oder abgenutzten Gewinden eingesetzt. In dem neuen meist stärkerem Gewinde können die Originalbauteile wieder verwendet werden. LOKSERT Gewindeeinsätze sind einfach zu installieren und zu demontieren. Es werden keine speziellen Bohrer, Gewindeschneider oder Eindrehwerkzeuge benötigt. Der Gewindeeinsatz wird einfach in ein vorgefertigtes Gewinde eingedreht und anschließend werden die Sperrkeile eingedrückt. Dadurch wird ein sicherer Halt garantiert und der Gewindeeinsatz wird in seiner Position fest verankert.

LOKSERTS können entsprechend der jeweiligen Anforderung gefertigt werden; einige Beispiele finden sich nachfolgend:

Material (Einsatz)

- AISI 303 (standard) 1.4305
- AISI 304 1.4301
- AISI 316 1.4401
- 17-4 PH 1.4542
- A286 1.4980
- Nitronic 60
- Inconel 718
- Carbon steel (Kohlenstoffstahl)

Material (Sperrkeile)

- AISI 302 (standard) 1.4319
- AISI 420 1.4021

Oberflächen

- Zink Phosphat
- Passiviert (standard für AISI303)
- Trocken-Film-Schmierung
- Silber
- Nickel

MS/NAS Mill Spec und National Aerospace Standard Gewindeeinsätze werden nach den folgenden Standards gefertigt:

MS51830, MS51831, MS1832

NAS1394, NAS1395

NA0146, NA0147, NA0148, NA0149, NA0150, NA0151

EIGENSCHAFTEN

- Die massive, einteilige Konstruktion des Einsatzes gewährleistet eine sehr hohe Auszugsfestigkeit
- Die Sperrkeile verhindern ein Verdrehen des Gewindeeinsatzes
- Einfache Installation und Demontage
- Keine speziellen Eindrehwerkzeuge notwendig
- Keine Mitnehmerzapfen die zu entfernen sind
- Einsatzmöglichkeit in fast allen Materialien
- Miniatur, Lightweight, Heavy Duty Ausführungen mit standard und selbstsichernden Innengewinden
- Kompletter Bereich in Zoll (auf Anfrage) und metrischen Abmessungen sowie Fein-Gewinden lieferbar
- LOKSERT Gewindeeinsätze in abweichenden Abmaßen passend zu der jeweiligen Anwendung auf Anfrage erhältlich
- Die nachfolgenden Tabellen geben Aufschluss über einen großen Teil des Lieferprogramms





1) Bohren Sie das Loch mit einem Standardbohrer \varnothing entsprechend der Tabelle und einem Spitzenwinkel von 100-120° (90° Spitzenwinkel für Miniatureinsätze).



2) Schneiden Sie das Gewinde mit einem Standard Gewindebohrer; die Abmasse entnehmen Sie der entsprechenden Tabelle.



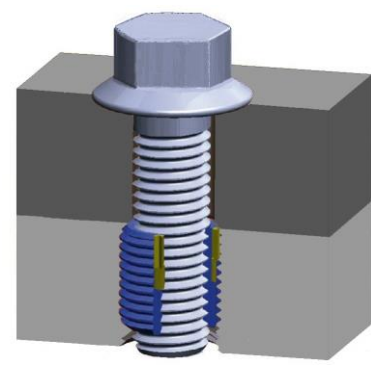
3) Schrauben Sie den LOKSERT ein bis er ca. 0,25-0,70 mm unter der Oberfläche ist. Die Sperrkeile zeigen die richtige Tiefe an.



4) Treiben Sie die Sperrkeile mit einigen Hammerschlägen auf das Installationswerkzeug ein.



5) Richtig installierter LOKSERT Gewindeeinsatz mit eingedrückten Sperrkeilen.



6) Schnittbild eines LOKSERT Gewindeeinsatzes in einer Schraubverbindung.

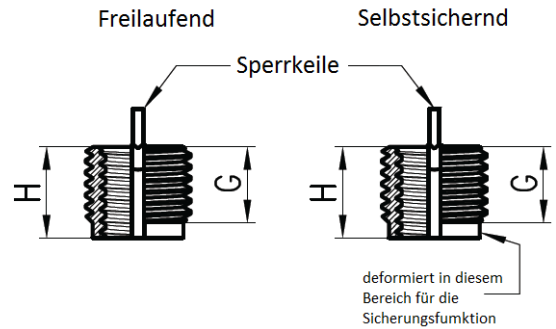
DEMONTAGE

Wenn notwendig kann der LOKSERT Gewindeeinsatz ohne Beschädigung des Grundmaterials demontiert werden:

- Bohren Sie ein Loch in das Innengewinde zwischen den Sperrkeilen mit einem Standardbohrer. Den Durchmesser und die Tiefe entnehmen Sie bitte der nebenstehenden Tabelle
- Anschließend können Sie die Sperrkeile nach innen biegen und herausnehmen
- Danach können Sie den Einsatz herausdrehen, eventuell müssen Sie ein entsprechendes Ausdrehwerkzeug benutzen (Linksdreher o.ä.)
- Installieren Sie einen neuen Einsatz in dem vorhandenen Gewinde und treiben Sie die Sperrkeile ein.
- FERTIG

Miniatur

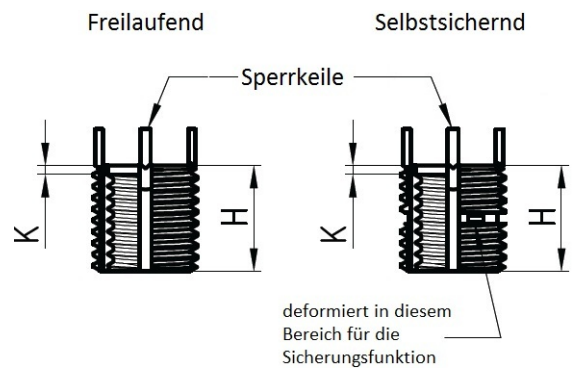
Material: Einsatz - AISI303, Sperrkeile - AISI302
 Oberfläche: passiviert
 Toleranz: $\pm 0,25$ mm soweit nicht anders angegeben
 Innengewinde: entsprechend Fed Std H28/21, MJ
 Abmessungen: alle Maße in Millimeter (mm)
 Anzahl Sperrkeile: 2
 Material Kennzeichnung: keine
 Schmierung: Trocken-Film-Schmierung bei selbstsichernder Ausführung



Artikel Nummer		Einsatz				Installation					Demontage	
Frei-laufend	Selbst-sichernd	Innen Gewinde 4H6H	Aussen Gewinde 4h	G	H	Werkzeug	ϕ Bohrer +0,080 -0,025	ϕ Senkg. + 0,25 - 0,00	Gewindeschneider		Bohrer	
									Größe 6H	Min. Tiefe	ϕ	Tiefe
76382	77382	M2X0,4	M4X0,7	2,20	3	TM 2N	3,40	4,10	M4X0,7	4,0	2,8	2,0
76383	77383	M2,5X0,45	M4,5X0,75	2,70	3,8	TM2.5N	3,90	4,60	M4,5X0,75	5,0	3,0	2,0
76384	77384	M3X0,5	M5X0,8	3,10	4,25	TM 3N	4,40	5,10	M5X0,8	5,5	3,5	2,3
76386	77386	M4X0,7	M6X0,75	4,11	5,25	TM 4N	5,50	6,10	M6X0,75	6,5	4,6	2,5

Dünnwandig

Material: Einsatz - AISI303, Sperrkeile - AISI302
 Oberfläche: passiviert
 Toleranz: $\pm 0,25$ mm soweit nicht anders angegeben
 Innengewinde: entsprechend Fed Std H28/21, MJ
 Abmessungen: alle Maße in Millimeter (mm)
 Sperrkeile: 2 Stck. bis M6 und darunter, darüber 4 Sperrkeile
 Material Kennzeichnung: keine
 Schmierung: Trocken-Film-Schmierung bei selbstsichernder Ausführung



Artikel Nummer		Einsatz				Installation					Demontage	
Frei-laufend	Selbst-sichernd	Innen Gewinde 4H5H	Aussen Gewinde 4h	K	H	Werkzeug	ϕ Bohrer	ϕ Senkg. + 0,25 - 0,00	Gewindeschneider		Bohrer	
									Größe 6H	Min. Tiefe	ϕ	Tiefe
3720-5.00TW	77351	M5X0,8	M8X1,25	1,27	8,0	3600-5.00TT	6,90	8,25	M8X1,25	9,5	5,5	4,0
3721-5.00TW	77551	M5X0,5										
3720-6.00TW	77352	M6X1,0	M10X1,25	1,78	10,0	3600-6.00TT	8,80	10,25	M10X1,25	11,5	7,5	4,75
3721-6.00TW	77552	M6X0,75										
3720-8.00TW	77353	M8X1,25	M12X1,25	1,78	12,0	3600-8.00TT	10,80	12,25	M12X1,25	13,5	9,5	4,75
3721-8.00TW	77553	M8X1,0										
3720-10.00TW	77355	M10X1,5	M14X1,5	2,29	14,0	3600-10.00TT	12,80	14,25	M14X1,5	15,5	11,5	4,75
3721.10.00TW	77555	M10X1,25										
3720.12.00TW	77356	M12X1,75	M16X1,5	2,29	16,0	3600-12.00TT	14,75	16,25	M16X1,5	17,5	13,5	4,75
3721-12.00TW	77556	M12X1,25										

- Die Gewindetoleranz bei M5 Innengewinde ist: 4H6H
- Bohrungstoleranzen: 6,90 - 10,80: +0,1/-0,025 über 12,80: +0,13/-0,025

Heavy Duty

Material: Einsatz - AISI303, Sperrkeile - AISI302

Oberfläche: passiviert

Toleranz: $\pm 0,25$ mm soweit nicht anders

angegeben Innengewinde: entsprechend Fed Std

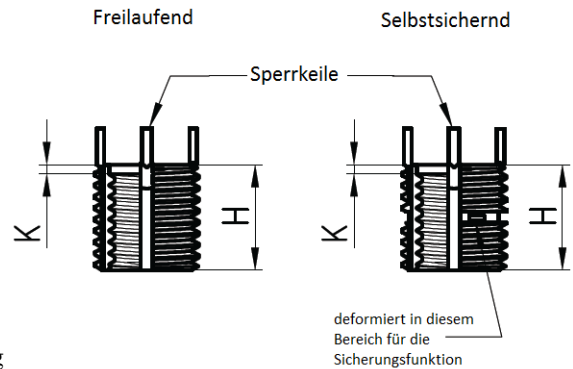
H28/21, MJ Abmessungen: alle Maße in

Millimeter (mm)

Sperrkeile: 2 Stck. bis M6 und darunter, darüber 4 Sperrkeile

Material Kennzeichnung: keine

Schmierung: Trocken-Film-Schmierung bei selbstsichernder Ausführung



Artikel Nummer		Einsatz				Installation					Demontage	
Frei-laufend	Selbst-sichernd	Innen Gewinde 4H5H	Aussen Gewinde 4h	K	H	Werkzeug	ø Bohrer	ø Senkg. + 0,25 - 0,00	Gewindeschneider		Bohrer	
									Größe 6H	Min. Tiefe	ø	Tiefe
3720-4.00HD	77363	M4X0,7	M8X1,25	1,27	8,0	3600-4.00HT	6,90	8,25	M8X1,25	9,5	5,5	4,00
3720-5.00HD	77364	M5X0,8	M10X1,25	1,27	10,0	3600-5.00HT	8,80	10,25	M10X1,25	12,5	7,5	4,75
3720-6.00HD	77365	M6X1	M12X1,25	1,78	12,0	3600-6.00HT	10,80	12,25	M12X1,25	14,5	9,5	4,75
3720-8.00HD	77366	M8X1,25	M14X1,5	1,78	14,0	3600-8.00HT	12,80	14,25	M14X1,5	16,5	11,5	4,75
3721-8.00HD	77566	M8X1										
3720-10.00HD	77367	M10X1,5	M16X1,5	2,29	16,0	3600-10.00HT	14,75	16,25	M16X1,5	18,5	13,5	4,75
3721-10.00HD	77567	M10X1,25										
3720-12.00HD	77369	M12X1,75	M18X1,5	2,29	18,0	3600-12.00HT	16,75	18,25	M18X1,5	20,5	15,5	4,75
3721-12.00HD	77569	M12X1,25										
3720-14.00HD	77370	M14X2	M20X1,5	2,79	20,0	3600-14.00HT	18,75	20,25	M20X1,5	22,5	17,5	4,75
3721-14.00HD	77570	M14X1,5										
3720-16.00HD	77371	M16X2	M22X1,5	2,79	22,0	3600-16.00HT	20,50	22,25	M22X1,5	24,5	17,75	6,35
3721-16.00HD	77571	M16X1,5										
3721-18.00HD	77572	M18X1,5	M24X1,5	2,79	24,0	18.00HT	22,50	24,25	M24X2	28,5	19,75	6,35
3720-20.00HD	77373	M20X2,5	M30X2	2,79	30,0	3600-20.00HT	28,00	30,25	M30X2	34,5	25,75	6,35
3721-20.00HD	77573	M20X1,5										
3721-22.00HD	77574	M22X1,5	M32X2	2,79	32,0	22.00HT	30,00	32,25	M32X2	36,5	27,75	6,35
3720-24.00HD	77375	M24X3	M33X3	3,81	33,0	3600-24.00HT	31,00	33,25	M33X3	37,5	28,75	6,35
3721-24.00HD	77575	M24X2										

1) Die Gewindetoleranz bei M5 Innengewinde ist: 4H6H

2) Bohrungstoleranzen: 6,90 - 10,80: +0,1/-0,025 über 12,80: +0,13/-0,025

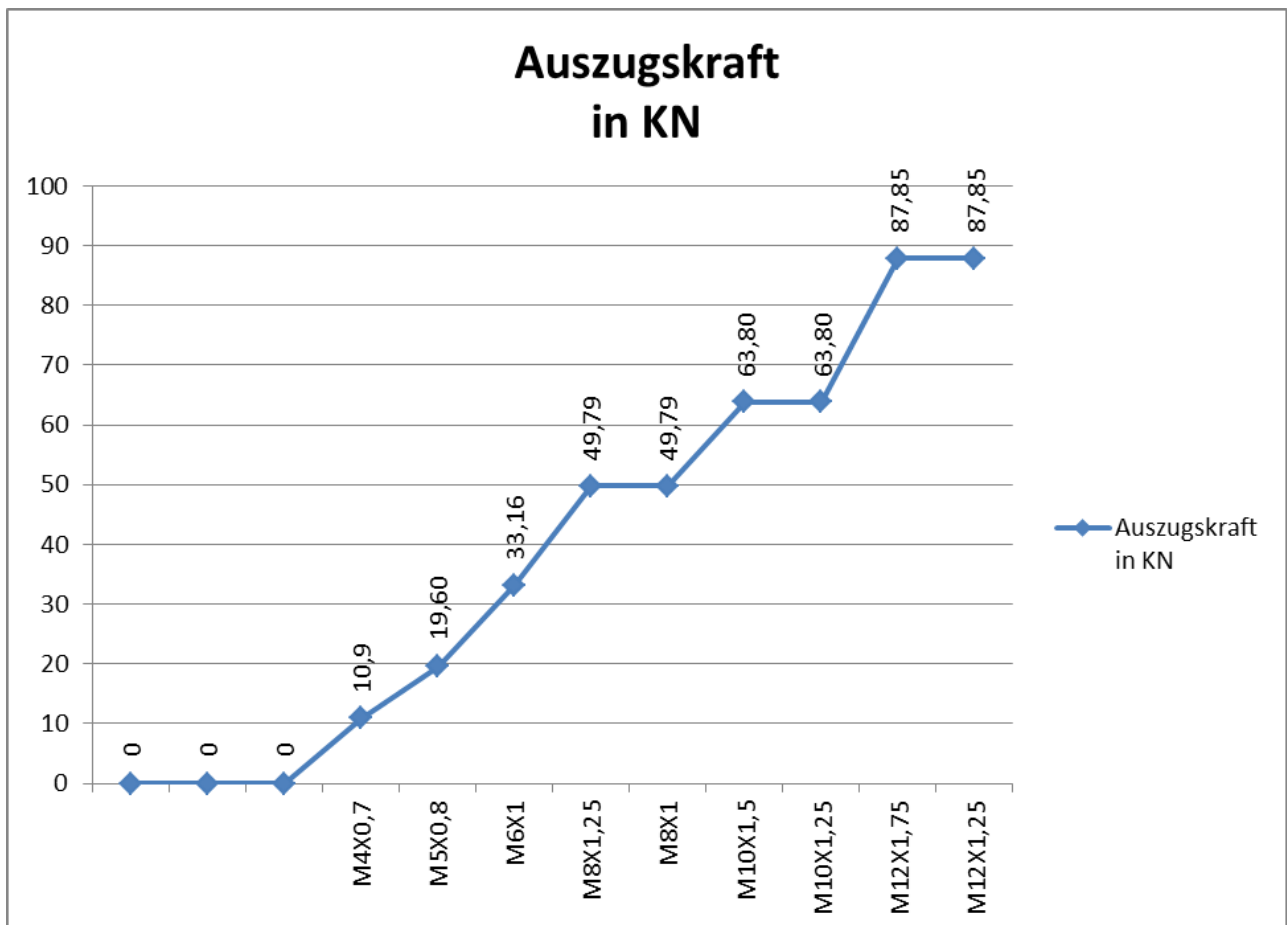
Anmerkung: Es gibt keinen National Aerospace Standard (NAS) für metrische Einsätze aus AISI303. Diese Einsätze sind übereinstimmend mit den Anforderungen nach NA01474, NA0149 e NA0151 ausgenommen jedweder Bezüge zum verwendeten Material und dessen Eigenschaften.



Maße und Festigkeiten

Dünnwandig / Tin Wall

Artikelnummer	Innengewinde 5H	Auszugskraft in KN	Auszugskraft in LBS	Außengewinde 4h	Länge mm	Flanken- scherfläche mm ²	Flanken- scherfläche inch ²
3720-4.00TW	M4X0,7	10,9	2448,23	M6X0,75	5,25	58,5	0,0907
3720-5.00TW	M5X0,8	19,60	4390,07	M8X1,25	8,00	104,9	0,1626
3720-6.00TW	M6X1	33,16	7428,39	M10X1,25	10,00	177,5	0,2751
3720-8.00TW	M8X1,25	49,79	11153,05	M12X1,25	12,00	266,5	0,4131
3721-8.00TW	M8X1	49,79	11153,05				0,4131
3720-10.00TW	M10X1,5	63,80	14291,80	M14X1,5	14,00	341,5	0,5293
3721-10.00TW	M10X1,25	63,80	14291,80				0,5293
3720-12.00TW	M12X1,75	87,85	19677,91	M16X1,5	16,00	470,2	0,7288
3721-12.00TW	M12X1,25	87,85	19677,91				0,7288



Maße und Festigkeiten

Schwerlast / Heavy Duty							
Artikelnummer	Innengewinde 5H	Auszugskraft in KN	Auszugskraft in LBS	Außengewinde 4h	Länge mm	Flanken- scherfläche mm ²	Flanken- scherfläche inch ²
3720-4.00HD	M4X0,7	19,60	4390,07	M8X1,25	8	104,9	0,1626
3720-5.00HD	M5X0,8	33,16	7428,39	M10X1,25	10	177,5	0,2751
3720-6.00HD	M6X1	49,79	11153,05	M12X1,25	12	266,5	0,4131
3720-8.00HD	M8X1,25	63,80	14291,80	M14X1,5	14	341,5	0,5293
3721-8.00HD	M8X1	63,80	14291,80				0,5293
3720-10.00HD	M10X1,5	87,85	19677,91	M16X1,5	16	470,2	0,7288
3721-10.00HD	M10X1,25	87,85	19677,91				0,7288
3720-12.00HD	M12X1,75	113,69	25465,78	M18X1,5	18	608,5	0,9432
3721-12.00HD	M12X1,25	113,69	25465,78				0,9432
3720-14.00HD	M14X2	143,95	32245,49	M20X1,5	20	770,5	1,1943
3721-14.00HD	M14X1,5	143,95	32245,49				1,1943
3720-16.00HD	M16X2	167,55	37531,16	M22X1,5	22	896,8	1,3900
3721-16.00HD	M16X1,5	167,55	37531,16				1,3900
3721-18.00HD	M18X1,5	202,62	45386,42	M24X1,5	24	1084,5	1,6810
3720-20.00HD	M20X2,5	331,53	74262,97	M30X2	30	1774,5	2,7505
3721-20.00HD	M20X1,5	331,53	74262,97				2,7505
3721-22.00HD	M22X1,5	382,24	85621,09	M32X2	32	2045,9	3,1712
3720-24.00HD	M24X3	409,05	91626,57	M33X3	33	2189,4	3,3936
3721-24.00HD	M24X2	409,05	91626,57				3,3936

